



LEDVANCE® UPLIGHT

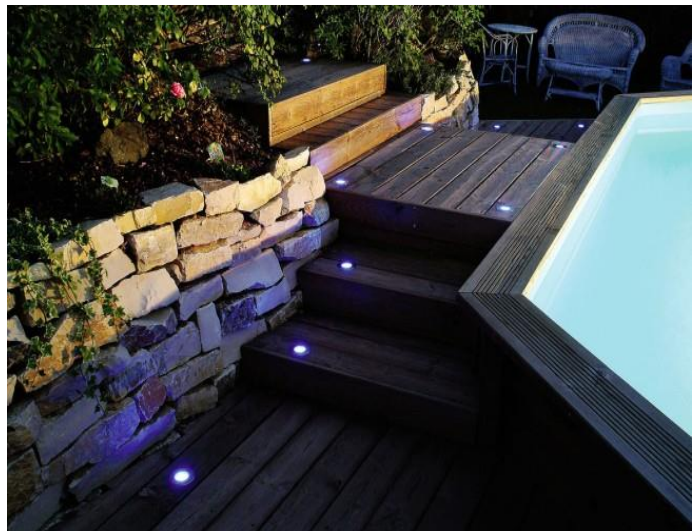
6W / 9W / 15W / 24W
3 000K / 5 000K

Beneficios

- ✓ Cuerpo de Acero Inoxidable
- ✓ Excelente disipación de calor
- ✓ Protección contra radiación UV
- ✓ No requiere el uso de lámparas complementarias
- ✓ Certificación NOM

IP67

VIDA ÚTIL
30 000 hrs



Aplicaciones



Ambiente
Residencial



Jardines



Entradas
principales



Areas
Recreativas



Pasillos
exteriores

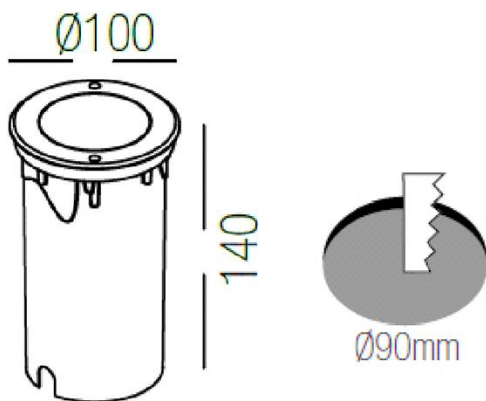
PERFOR-
MANCE
CLASS

NOM

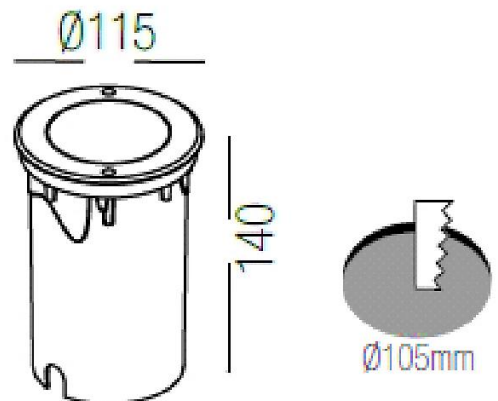
Características del Producto

Potencia Nominal	6W	9W	15W	24W
Flujo Luminoso	540 lm	900 lm	1 500 lm	2 400 lm
Equivalencia	1X40W HAL	1X60W HAL	1x100W HAL	1x150W HAL
Tensión Nominal	100-240 V~			
Frecuencia	50/60 Hz			
Eficiencia	90 lm/W	100 lm/W		
Temperatura de Color	3 000 K / 5 000 K			
Índice de Reproducción de Color (IRC)	>70			
Factor de Potencia	>0.9			
Ángulo de Apertura	10° / 20°			
Vida Útil	30 000 h (L70)			
Atenuable	No			
Índice de Protección	IP67			
Protección contra Impactos Mecánicos	IK10			
Garantía	3 años			
Mínima y Máxima Temperatura de Operación	-40~... +45°C			
Mínima y Máxima Temperatura de Almacenaje	-20~... +60°C			
Distorsión de Armónicas (THD)	<20%			
Material de la luminaria	Acero Inoxidable			
Material del lente	Vidrio Templado			

Dimensiones

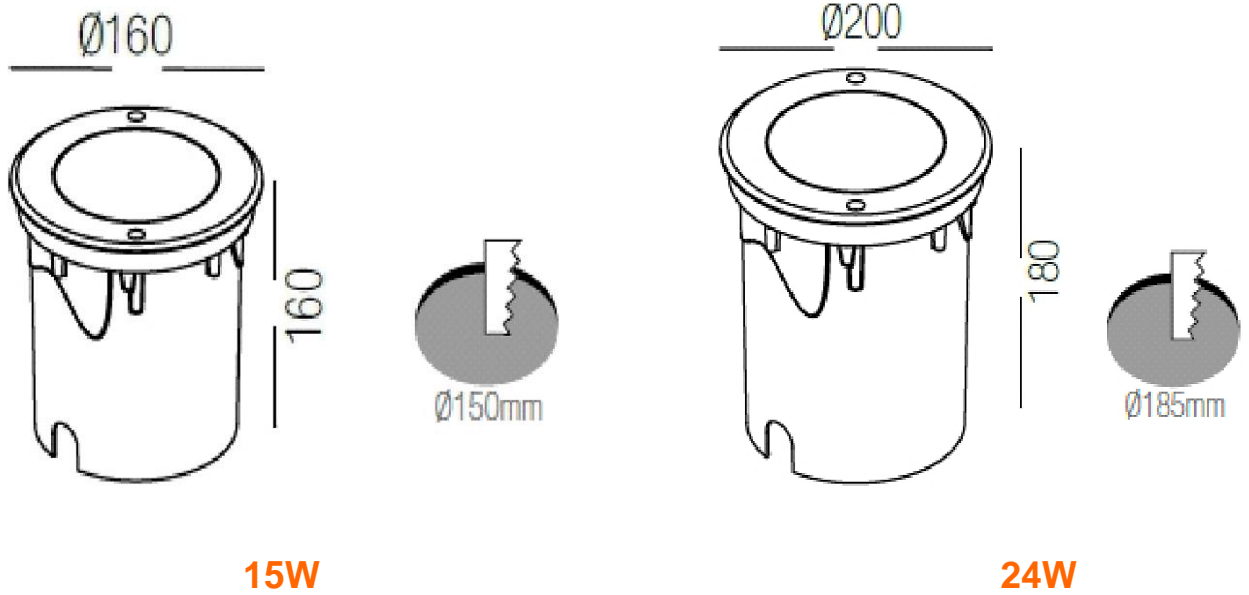


6W



9W

Dimensiones

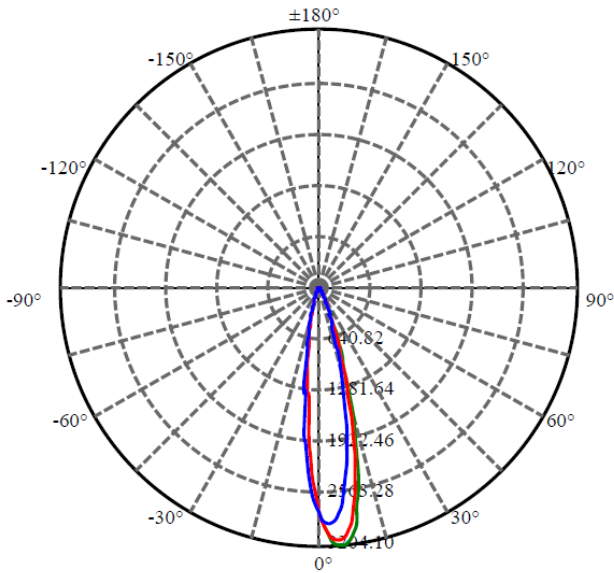


Datos del Producto

Clave	Descripción	Pieza Caja	Peso (g)	EAN 10	Dimensiones EAN10 (mm)	Peso EAN 10 (g)	EAN 40	Dimensiones EAN40 (mm)	Peso EAN 40 (g)
7017359	LEDVANCE UPLIGHT 6W 3000K 20°	8	856	4058075511354	150*150*160	1053	4058075511361	315*315*340	7.3Kg
7017360	LEDVANCE UPLIGHT 6W 5000K 20°	8	856	4058075511378	150*150*160	1053	4058075511385	315*315*340	7.3Kg
7017361	LEDVANCE UPLIGHT 9W 3000K 10°	4	856	4058075511392	150*150*160	1053	4058075511408	315*315*340	7.3Kg
7017362	LEDVANCE UPLIGHT 9W 3000K 20°	4	856	4058075511415	150*150*160	1053	4058075511422	315*315*340	7.3Kg
7017363	LEDVANCE UPLIGHT 9W 5000K 10°	4	856	4058075511439	150*150*160	1053	4058075511446	315*315*340	7.3Kg
7017364	LEDVANCE UPLIGHT 9W 5000K 20°	4	856	4058075511453	150*150*160	1053	4058075511460	315*315*340	7.3Kg
7017365	LEDVANCE UPLIGHT 15W 3000K 20°	4	2070	4058075511477	230*230*225	2130	4058075511484	480*480*245	9.3Kg
7017366	LEDVANCE UPLIGHT 15W 5000K 20°	4	2070	4058075511491	230*230*225	2130	4058075511507	480*480*245	9.3Kg
7017367	LEDVANCE UPLIGHT 24W 3000K 10°	4	3048	4058075511514	260*260*250	3240	4058075511521	540*540*270	13.9Kg
7017369	LEDVANCE UPLIGHT 24W 3000K 20°	4	3048	4058075511538	260*260*250	3240	4058075511545	540*540*270	13.9Kg
7017370	LEDVANCE UPLIGHT 24W 5000K 10°	4	3048	4058075511552	260*260*250	3240	4058075511569	540*540*270	13.9Kg
7017371	LEDVANCE UPLIGHT 24W 5000K 20°	4	3048	4058075511576	260*260*250	3240	4058075511583	540*540*270	13.9Kg

Diagrama Fotométrico

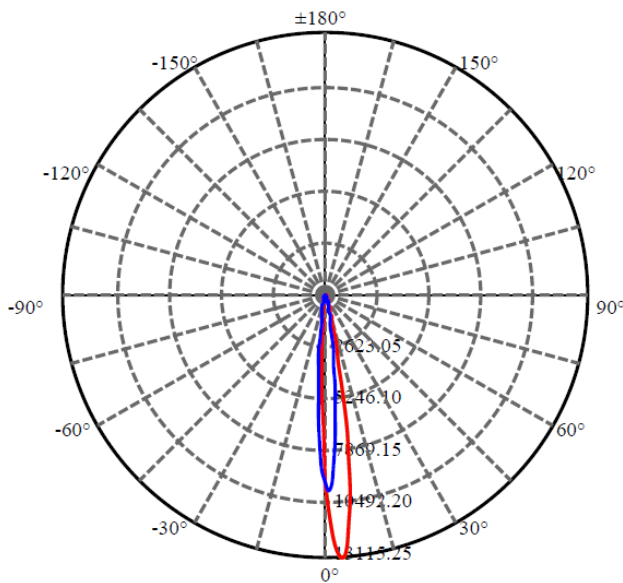
Curva Iluminación-Distancia



1.0m	3204.1 , 2285.6 lx	35.03cm
2.0m	801.0 , 571.4 lx	70.07cm
3.0m	356.0 , 254.0 lx	105.10cm
4.0m	200.3 , 142.9 lx	140.13cm
5.0m	128.2 , 91.4 lx	175.16cm
6.0m	89.0 , 63.5 lx	210.20cm
7.0m	65.4 , 46.6 lx	245.23cm
8.0m	50.1 , 35.7 lx	280.26cm
9.0m	39.6 , 28.2 lx	315.29cm

Max , Ave Beam angle of C30 plane 19.70

6W



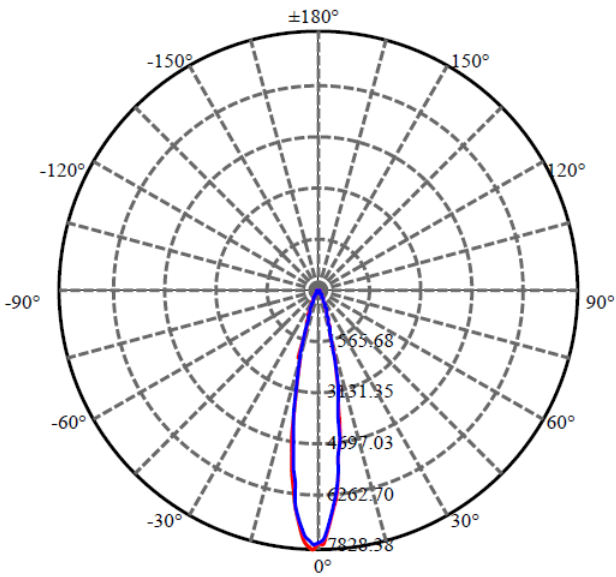
1.0m	13115.3 , 7393.5 lx	17.85cm
2.0m	3278.8 , 1848.4 lx	35.69cm
3.0m	1457.3 , 821.5 lx	53.54cm
4.0m	819.7 , 462.1 lx	71.38cm
5.0m	524.6 , 295.7 lx	89.23cm
6.0m	364.3 , 205.4 lx	107.07cm
7.0m	267.7 , 150.9 lx	124.92cm
8.0m	204.9 , 115.5 lx	142.76cm
9.0m	161.9 , 91.3 lx	160.61cm

Max , Ave Beam angle of C0 plane 10.15

10W

Diagrama Fotométrico

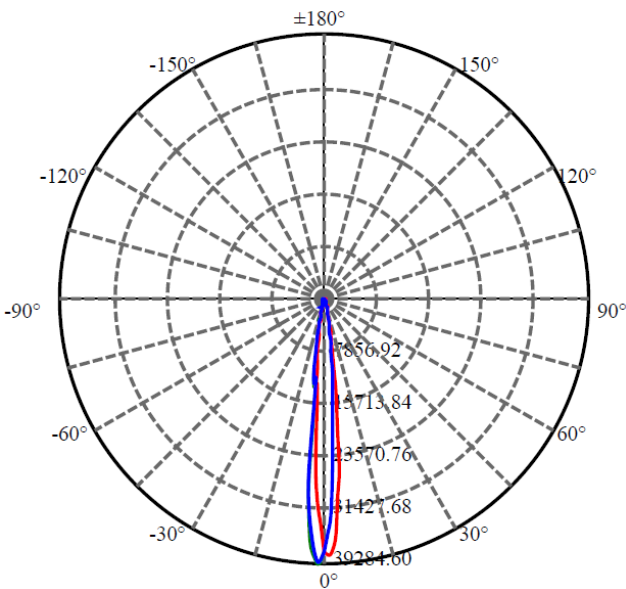
Curva Iluminación-Distancia



1.0m	7828.4 , 6076.2 lx	35.75cm
2.0m	1957.1 , 1519.1 lx	71.49cm
3.0m	869.8 , 675.1 lx	107.24cm
4.0m	489.3 , 379.8 lx	142.98cm
5.0m	313.1 , 243.0 lx	178.73cm
6.0m	217.5 , 168.8 lx	214.47cm
7.0m	159.8 , 124.0 lx	250.22cm
8.0m	122.3 , 94.9 lx	285.96cm
9.0m	96.6 , 75.0 lx	321.71cm

Max , Ave Beam angle of C180 plane 20.26

15W



1.0m	39284.6 , 31120.4 lx	16.43cm
2.0m	9821.1 , 7780.1 lx	32.85cm
3.0m	4365.0 , 3457.8 lx	49.28cm
4.0m	2455.3 , 1945.0 lx	65.71cm
5.0m	1571.4 , 1244.8 lx	82.14cm
6.0m	1091.2 , 864.5 lx	98.56cm
7.0m	801.7 , 635.1 lx	114.99cm
8.0m	613.8 , 486.3 lx	131.42cm
9.0m	485.0 , 384.2 lx	147.85cm

Max , Ave Beam angle of C300 plane 9.39

24W