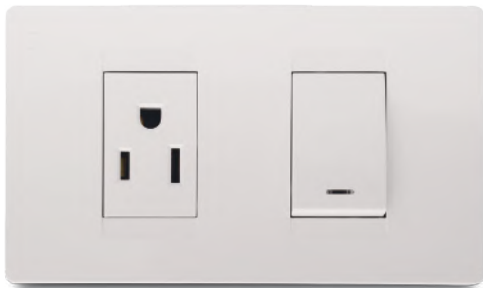




Mixto interruptor + tomacorriente Nema 5-15R



Dimensiones

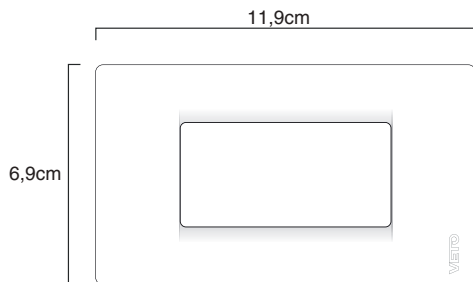
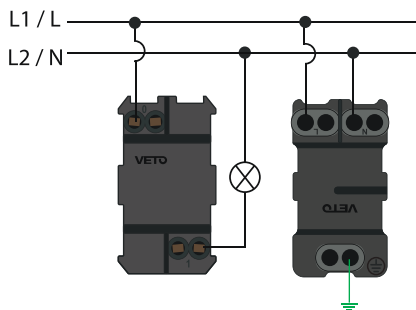


Diagrama de Instalación

Mixto interruptor + tomacorriente Nema 5-15R



FICHA TÉCNICA:

Mixto interruptor + Tomacorriente Nema 5-15R

1.- Campo de Aplicación

Dispositivo diseñado para compartir las funciones de un interruptor para cortar el flujo de corriente eléctrica y un tomacorriente usado para establecer una conexión eléctrica, en una sola placa.

Su uso suele ser común en diversas situaciones en instalaciones eléctricas residenciales o comerciales. Cada módulo puede funcionar de manera individual, o de manera combinada, dependiendo del diseño del circuito eléctrico.

Módulo Interruptor:

Permite el Control ON/OFF (conexión y desconexión) de la corriente eléctrica en toda clase circuitos eléctricos con cargas resistivas, inductivas. Comúnmente utilizado en el encendido y apagado de circuitos de iluminación. Compatible con todo tipo de bombillos, incandescentes, fluorescentes, ahorradores, LEDs, entre otros.

Módulo Tomacorriente:

Dispositivo usado para establecer una conexión eléctrica mediante la inserción de una clavija que permite el paso de corriente eléctrica. Apropiado para la conexión de elementos eléctricos, extensiones eléctricas, electrodomésticos etc.

2.- Características Generales

- Sistema modular con un diseño rectangular y moderno en color blanco y marfil.
- Su diseño incorpora un bastidor metálico que bordea a la placa en su totalidad para evitar la deformación, está recubierta por 1.20mm de pintura plástica especial, que actúa como capa aislante y brinda robustez con acabado moderno.
- Diseño interno firme, terminales de contactos móviles y fijos, que permite el movimiento alternado del balancín para la conexión y desconexión de la corriente,
- Luz piloto de neón que baja el consumo de energía y brinda mayor durabilidad. Permite la ubicación del interruptor en zonas oscuras o de baja iluminación.
- Terminal internos que incorpora en sus contactos puntos de plata de 0.30mm de grosor, que brindan un excelente contacto y una alta conductividad eléctrica.
- Diseño bajo estándar NEMA 5-15R
 - a) 125 [VAC] circuitos monofásicos: Fase + Neutro + Tierra.
 - Otros países: VFF: 250VAC
 - b) 250 [VAC] circuitos Bifásicos: Fase 1 + Fase 2 + Tierra.
- Incluye conexión a tierra que brinda mayor protección aparatos eléctricos y seguridad para usuarios.
- Terminales metálicos internos en forma de U sin remaches, que aseguran una conexión óptima con la clavija.
- Identificación de fase y neutro mediante color de tornillos, niquelado para línea neutro y tropicalizado para línea fase, sujetan cables de alimentación eléctrica, compatibles con destornilladores planos o estrella.
- Sistema de conexión de cables conductores de alimentación de energía por ajuste de tornillo, para cable flexible hasta calibre #10 AWG.



Precauciones



- La instalación debe ser realizada por personal calificado
- Utilizar exclusivamente en Interiores



- Riesgo Eléctrico



- Antes de efectuar la instalación, debe cortarse la energía eléctrica de toda la instalación

3.- Especificaciones Técnicas

Módulo interruptor

Eléctricas

- Tensión nominal (V_N): 125 / 250V~
- Corriente nominal (I_N): 15A
- Contactos con un punto de Plata.

Mecánicas

- Número de operaciones bajo norma IEC, superior a 40000 operaciones (conexión y desconexión), con carga a corriente nominal (I_N)

Módulo tomacorriente

Eléctricas

- Tensión nominal (V_N): 125 / 250V~
- Corriente nominal (I_N): 15A
- Contacto de conexión a tierra.

Mecánicas

- Número de operaciones bajo norma IEC, superior a 10000 operaciones (conexión y desconexión), con carga a voltaje nominal (V_N) y corriente nominal (I_N)
- Retención de Clavija: Prueba con peso patrón de 1.36 Kg conectada en vertical, sin desconexión

4.- Características del Material

Placa Reforzada:Termopolímero de última generación.

Base: Termopolímero de última generación.

Terminales Metálicos: Aleación de cobre al 62% más una capa de níquel, inoxidable evita la corrosión, alta conductividad eléctrica

Soporte de montaje:Fabricado de acero

Tornillos de Sujeción para fase: Acero Tropicalizado, terminado resistente a la corrosión

Puntos de contacto:Plata con 0.30 mm de grosor

Luz Piloto:Neón bajo consumo de energía y mayor durabilidad

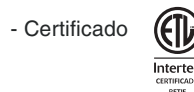
Tornillos de Sujeción para neutro: Acero niquelado, terminado inoxidable, alta conducción.

5.- Certificaciones

- Certificado IEC 60669-1



- Certificado IEC 60884-1



6.- Cuadro de códigos

CÓDIGOS		DESCRIPCIÓN	CARACTERÍSTICAS		
Blanco	Marfil		V	A	
PRE16061	PRE18058	Mixto interruptor + Tomacorriente Nema 5-15R con LP	125 - 250V~	Interr: 15A	Toma: 15A